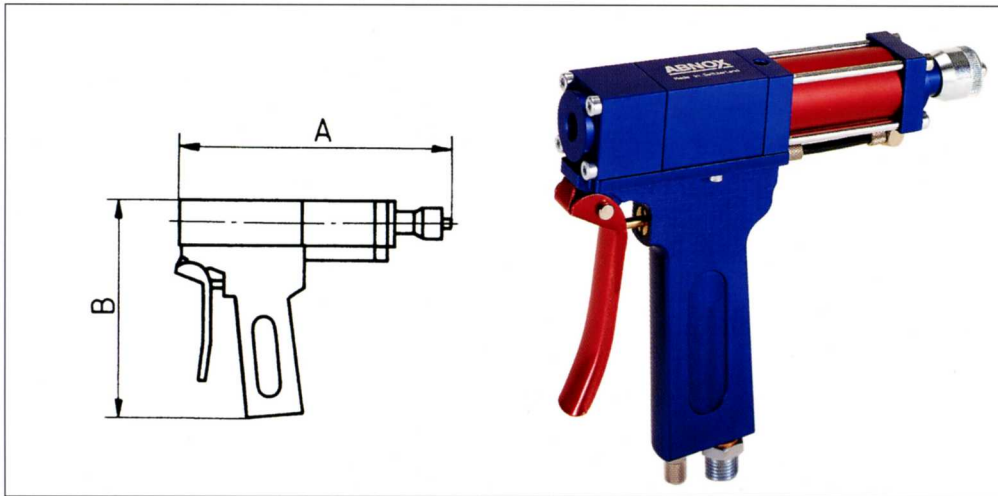


Ausführung mit Handgriff

Version with handgrip

Exécution pour dosage manuel



Ausführung mit Handgriff für einfaches, handliches Arbeiten. Sehr geringes Gewicht.

Hand-held version for ease of use. Lightweight.

Exécution pour dosage manuel qui permet un travail simple et pratique. Poids très réduit.

tip
conseil
tip

Für optimale Arbeitsbedingungen kann dieses Dosierventil mittels einer Ringschraube M6 und einem Balancer aufgehängt werden.

For optimal use this metring valve can be suspended by means of an M6 ring bolt and balance weight Metring valve.

Pour des questions de travail optimales ce doseur peut être suspendu grâce à une vis M6 et un balancier.

Technische Daten Specifications Carac. techniques	Art.-Nr. 41951 Part No. 41951 Art.-No. 41951	Art.-Nr. 41956 Part No. 41956 Art.-No. 41956	Art.-Nr. 41961 Part No. 41961 Art.-No. 41961	Art.-Nr. 41981 Part No. 41981 Art.-No. 41981
Dosierbereich: Dispensing range: Domaine de dosage:	0,05 - 0,26 cm ³	0,2 - 2,0 cm ³	1,0 - 6,0 cm ³	0,2 - 2,0 cm ³ Hochdruck High pressure Haute pression
Mat. Druck: Ein/Aus Mat. pressure: Inlet/Outlet Pression du matériel: Entrée/Sortie	30 bar / 30 bar	200 bar / 80 bar	200 bar / 80 bar	250 bar/250 bar
Anschluss: Ein/Aus Connection: Inlet/Outlet Raccordement: Entrée/Sortie	G 1/4" / G 1/8"	G 1/4" / G 1/8"	G 1/4" / G 1/4"	G 1/4" / G 1/8"
Steuerluft: Anschluss Air supply: Connection Air-comprimé: Raccordement	M5	M5	M5	M5
Steuerdruck: Air supply pressure: Pression d'admission:	6 bar	6 bar	6 bar	6 bar
Masse: A/B (mm) Dim.: A/B (mm) Dim.: A/B (mm)	225 max. / 145	189 max. / 145	234 max. / 155	189 max. / 145
Gewicht: Gramm Weight: grammes Poids: grammes	695	700	1100	750

tip conseil tip

Dieses Modell bietet Ihnen eine einfache und schnelle Befestigungsmöglichkeit am Montageblock.

Spezielle Montageblöcke, auch Mehrfachblöcke, bieten wir Ihnen gerne auf Anfrage an.

This model can be easily and quickly attached to the base block.

Special support brackets or multiple brackets can be delivered on request.

Ces modèles vous offrent une possibilité simple et rapide de fixation au bloc de montage.

Des blocs de montage spéciaux, de même que des blocs combinés vous seront proposés sur demande.

Neu / New / Nouveauté

**41952.02 / 41957.02 /
41962.02 / 41982.02**

Mit Magnetband zur Abfrage mit Nährungsschalter.

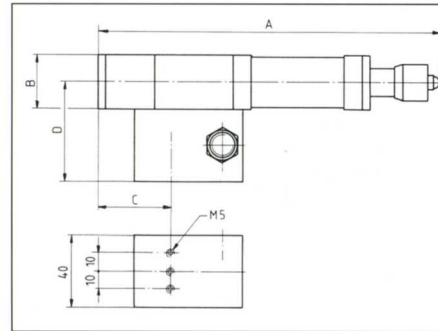
With magnetic tape for triggering proximity switch.

Avec bande magnétique pour interrogation grâce à un détecteur de proximité.

Ausführung mit Montageblock

Version with support

Exécution avec un bloc de montage



Masse (mm)

Dimensions (mm)

Dimensions (mm)

	A	B	C	D
41952	225	30	40	55
41957	189	30	41	55
41962	234	40	70	60
41982	189	30	71	55

Ausführung mit Montageblock für feste Installation in Montage oder Fertigung. Zur Ansteuerung ist ein 5/2-Wege-Ventil vorzusehen.

Version with support bracket for fixed installation on assembly line or for bench-mounting. A 5/2-way-valve is required.

Exécution avec un bloc support pour une installation au montage ou à la production. Une vanne de 5/2-voies doit être prévue.

Technische Daten Specifications Carac. techniques

**Art.-Nr. 41952
Part No. 41952
Art.-No. 41952**

**Art.-Nr. 41957
Part No. 41957
Art.-No. 41957**

**Art.-Nr. 41962
Part No. 41962
Art.-No. 41962**

**Art.-Nr. 41982
Part No. 41982
Art.-No. 41982**

Dosierbereich: Dispensing range: Domaine de dosage:	0,05 - 0,26 cm ³	0,2 - 2,0 cm ³	1,0 - 6,0 cm ³	0,2 - 2,0 cm ³ Hochdruck High pressure Haute pression
Mat. Druck: Ein/Aus Mat. pressure: Inlet/Outlet Pression du matériel: Entrée/Sortie	30 bar / 30 bar	200 bar / 80 bar	200 bar / 80 bar	250 bar/250 bar
Anschluss: Ein/Aus Connection: Inlet/Outlet Raccordement: Entrée/Sortie	G 1/4" / G 1/8"	G 1/4" / G 1/8"	G 1/4" / G 1/4"	G 1/4" / G 1/8"
Steuerluft: Anschluss Air supply: Connection Air-comprimé: Raccordement	M5	M5	M5	M5
Steuerdruck: Air supply pressure: Pression d'admission:	6 bar	6 bar	6 bar	6 bar
Gewicht: Gramm Weight: grammes Poids: grammes	425	430	830	480

